

 **Leuze electronic**

HVS
PRECONISATEUR DE SOLUTIONS DEPUIS 1985

2 rue René Laennec 51500 Taissy France
Fax: 03 26 85 19 08, Tel : 03 26 82 49 29

E-mail: hvssystem@hvssystem.com
Site web : www.hvssystem.com

the **sensor** people

Capteurs de profil LPS/LES/LRS

La solution la plus économique
pour de nombreux nouveaux
domaines d'application



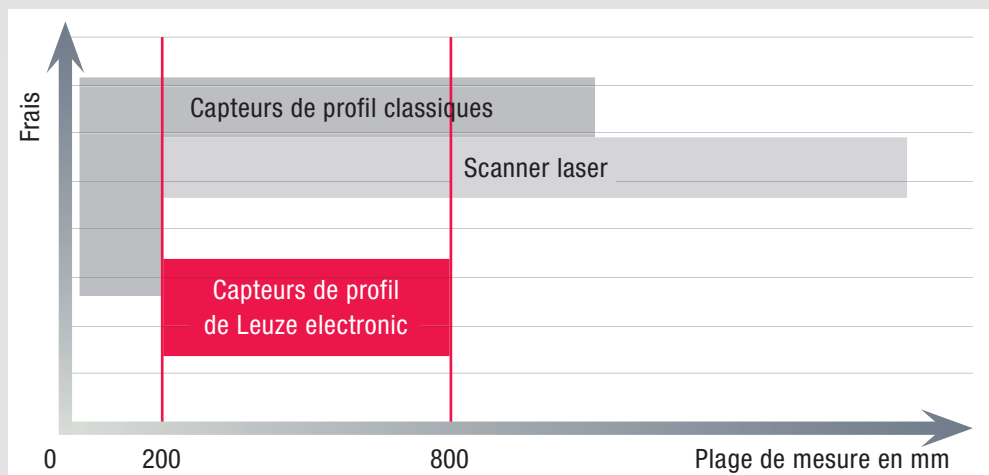
La **détection sûre d'objet** n'est plus une question de prix.

Nos nouveaux capteurs de profil sont devenus une alternative économique dans de nombreux domaines d'application.

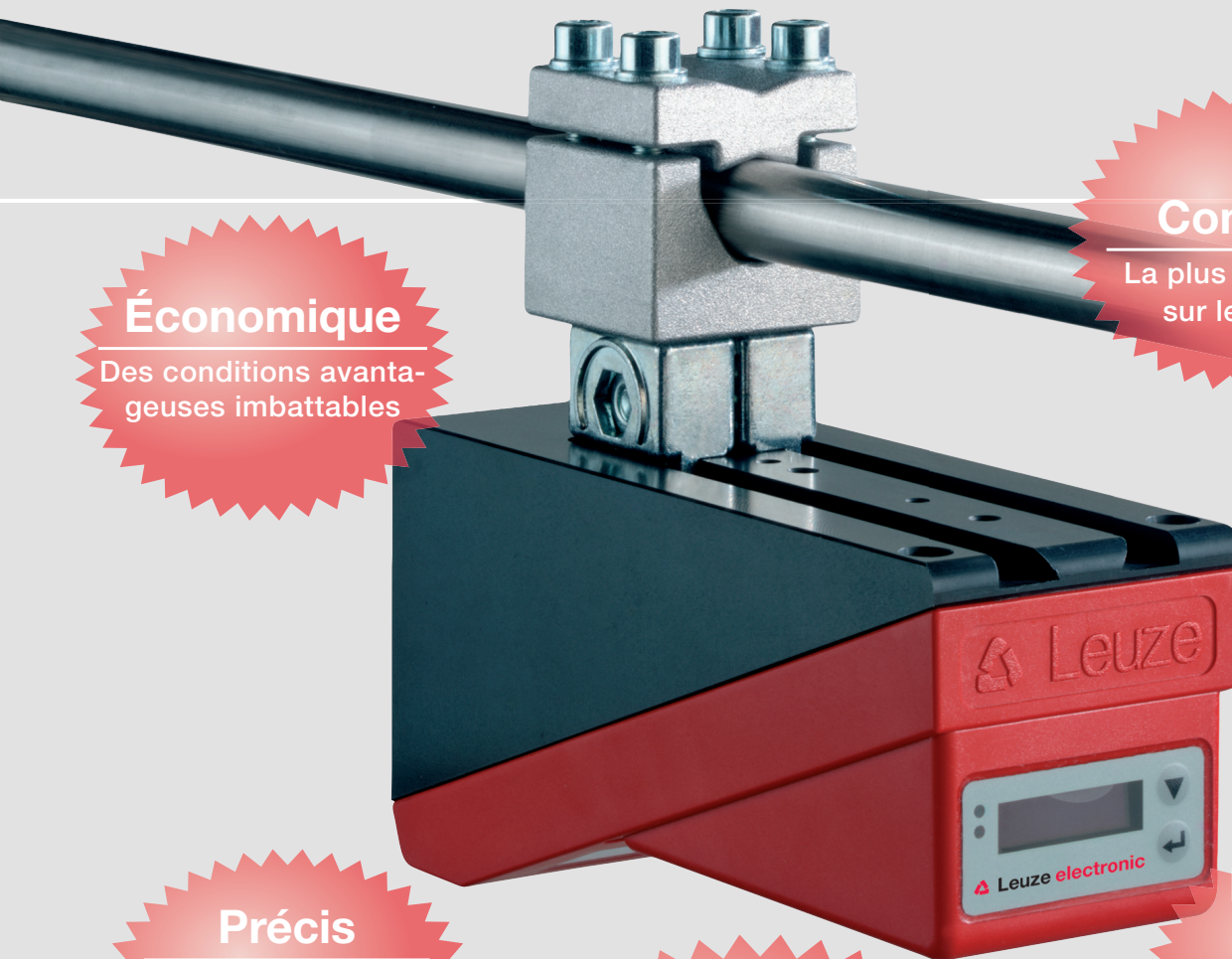
Vous avez besoin de détecter des objets étendus sur de grandes distances, et ce de façon fiable, rapide et exacte, mais sans exigences de précision extrême ? Utilisez nos nouveaux capteurs de profil.

La grande plage de mesure jusqu'à 800 mm et la technologie éprouvée de détection de profil vous permettent désormais de conquérir de tout nouveaux champs d'application. Là où jusqu'à présent, par manque d'alternatives, des solutions à capteurs surdimensionnés et donc très coûteux étaient mises en place, vous pouvez maintenant implanter nos nouveaux capteurs de profil.

Imbattable : l'éventail d'utilisations des nouveaux capteurs de profil



Le secret du succès :
la **grande plage de mesure**.



Compact

La plus petite taille
sur le marché

Économique

Des conditions avanta-
geuses imbattables

Précis

Les objets sombres
et clairs sont
détectés de façon
fiable

Grande distance de mesure

Plage de mesure de
200 – 800 mm

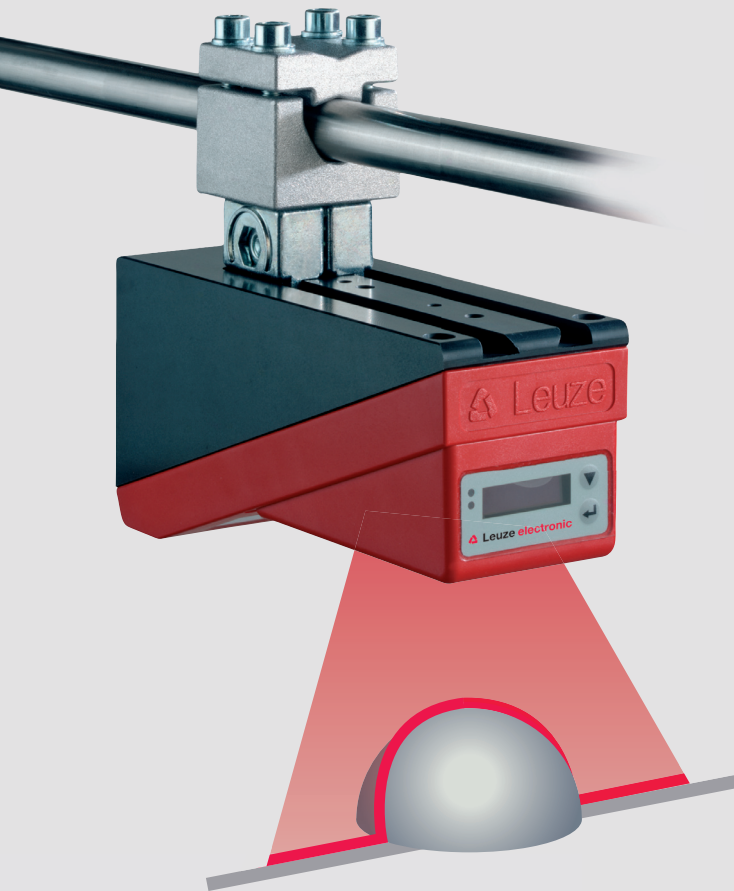
Détection rapide

Fréquence de mesure
de 100 Hz et
résolution d'1 mm

À l'aise dans toutes les dimensions.

Le **Line Profile Sensor LPS**

mesure le profil des objets.



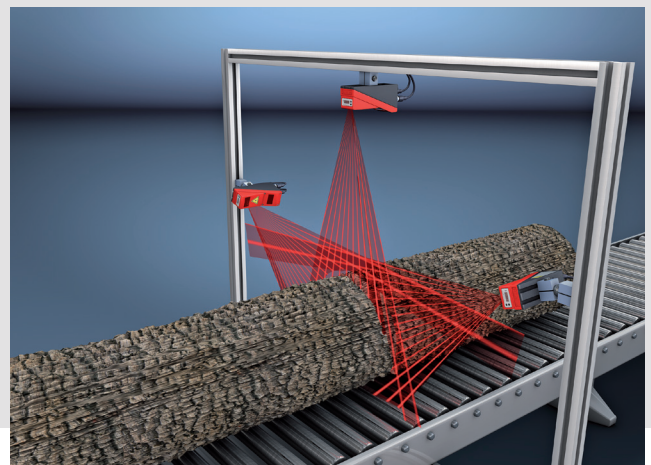
Le capteur LPS s'utilise partout où les dimensions ou la position d'un objet doivent être mesurées, que celui-ci soit mobile ou statique. Le raccordement d'un encodeur permet de générer des données 3D lors du balayage d'objets mobiles. Il en résulte de nombreuses possibilités d'utilisations pour la mesure, de contour et de volume.

Données de fonctionnement

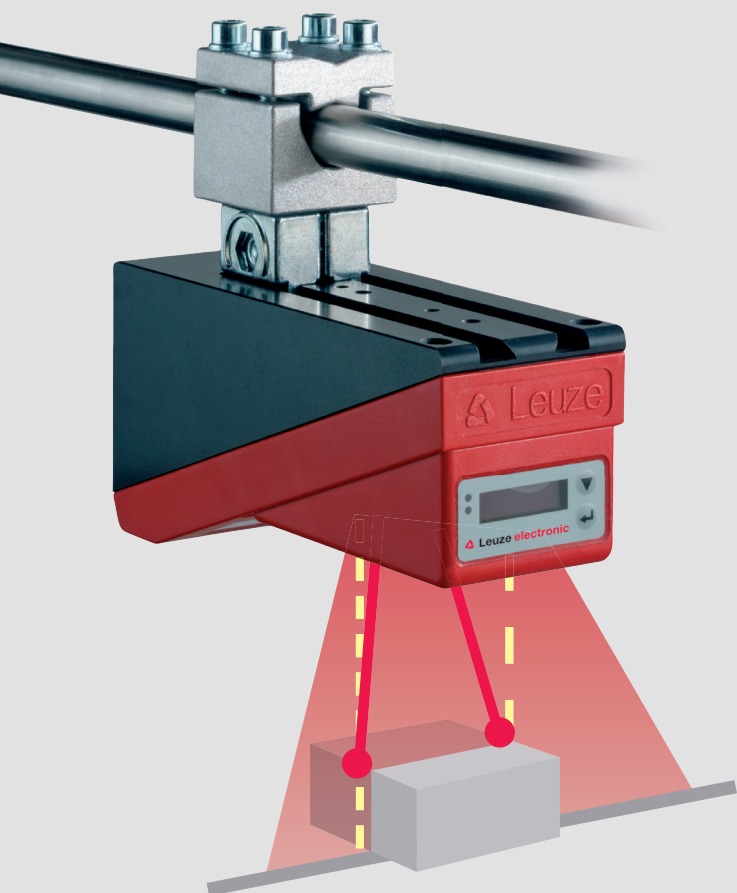
- Technique de mesure laser avec émission d'un trait lumineux
- Ligne laser de 600 mm à une distance de 800 mm
- Temps de mesure : 10 ms
- Plage de mesure : 200 - 800 mm
- Taille compacte : 160 x 74 x 56 mm
- Interface : Ethernet
- En option : encodeur

Domaines d'application typiques

- Conditionnement
- Commande de préhension
- Mesure de surfaces de forme libre
- Mesure 3D d'objets mobiles



Si large, si grand.
Le **Line Edge Sensor LES** donne des informations
sur les **dimensions des objets**.



Les capteurs LES mesurent la taille des objets par rapport à leurs arêtes. Le capteur calcule et délivre les positions exactes des objets grâce aux décalages en hauteur.

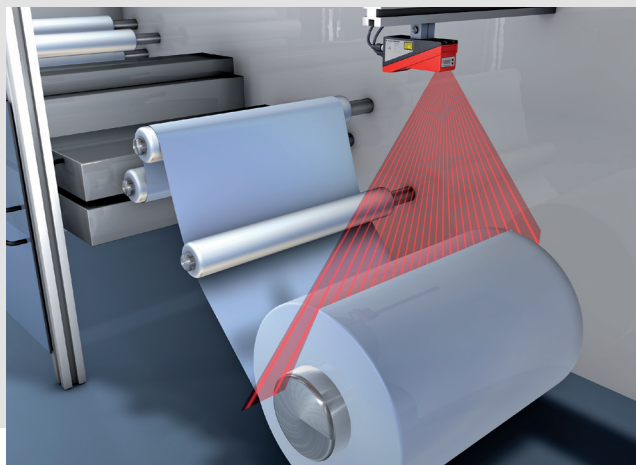
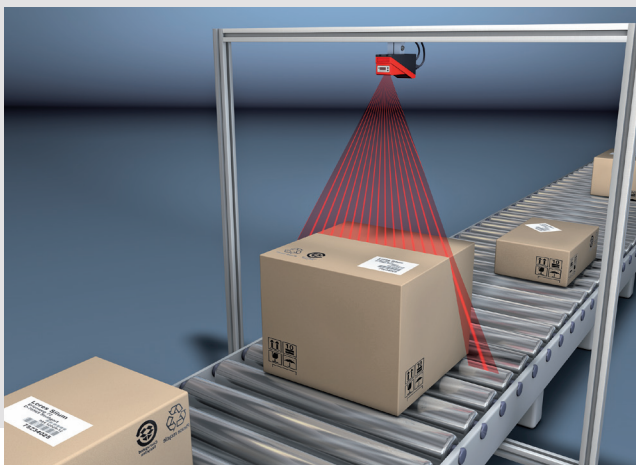
Les mesures de hauteur et de largeur ou encore de position obtenues sont fiables et peuvent être traitées. Ce faisant, un paramétrage individuel permet en outre d'émettre une ou plusieurs positions d'arête.

Données de fonctionnement

- Technique de mesure laser avec émission d'un trait lumineux
- Temps de mesure : 10 ms
- Plage de mesure : 200–800 mm
- Calcul et traitement des données dans le capteur directement
- Taille compacte : 160 x 74 x 56 mm
- Interface : Ethernet
En option : analogique, série, bus, encodeur

Domaines d'application typiques

- Mesure de largeur et de hauteur de bois et de cartons
- Mesure de largeur et de diamètre de matériel en rouleau
- Mesure d'arêtes et de hauteurs de piles de matériel (p. ex. panneaux en bois reconstitué)



Il est là, ou il ne l'est pas.

Le **Line Range Sensor LRS** contrôle
la **présence d'objets**.



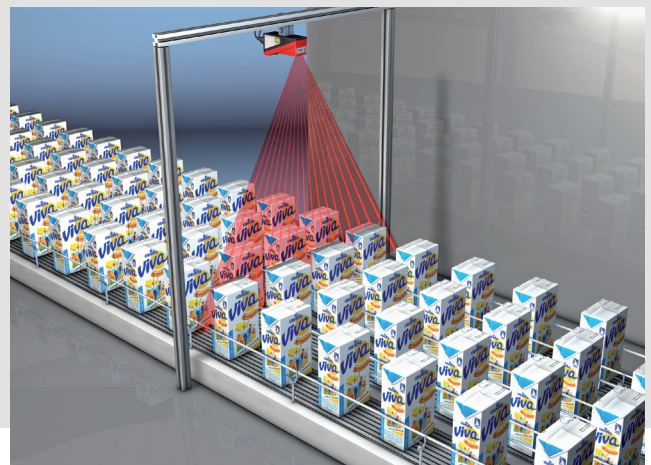
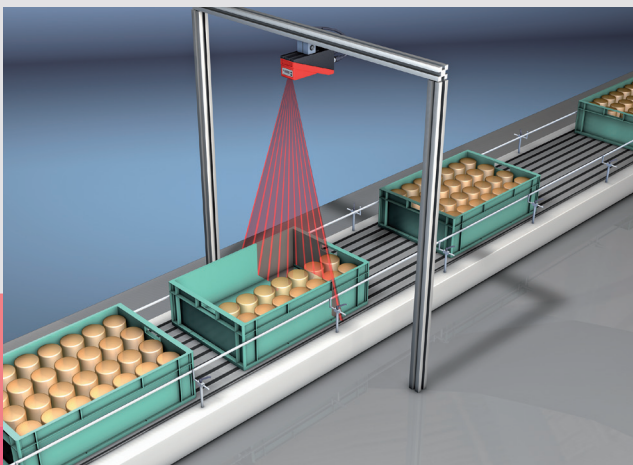
Les capteurs LRS servent à la détection d'objets le long de la ligne laser. Comme avec un rideau optique ou un scanner laser, le capteur détecte la présence ou l'absence d'objets. Avec un capteur, il est possible, grâce à un paramétrage individuel, de détecter un ou plusieurs objets.

Données de fonctionnement

- Détection laser avec émission d'un trait lumineux
 - Temps de mesure : 10 ms
 - Domaine de détection : 200–800 mm
 - Calcul et traitement des données dans le capteur directement
 - Taille compacte : 160x74x56 mm
 - Interface : Ethernet, E/S
- En option : série, bus, encodeur

Domaines d'application typiques

- Contrôle de vide dans des récipients
- Contrôle de présence ou d'absence sur une ou plusieurs pistes sur des voies de transport
- Contrôle de la présence d'un objet ou d'un couvercle



Caractéristiques techniques et exemples d'application.

Paramètres d'application	LPS	LES	LRS
Longueur de la ligne	600 mm	600 mm	600 mm
Résolution	1 – 3 mm	2 – 5 mm	2 – 10 mm
Plage de mesure	200 – 800 mm	200 – 800 mm	200 – 800 mm
Interface En option	Ethernet, Encodeur	Ethernet, Analogique, série, bus, encodeur	Ethernet, E/S, Série, bus, encodeur
Utilisation	Mesure d'objets	Mesure d'arêtes/largeur	Détection d'objet
Dimension	160 x 74 x 56 mm	160 x 74 x 56 mm	160 x 74 x 56 mm
Déclenchement/activation	Oui	Oui	Oui
Mise en cascade	Oui, jusqu'à 9 capteurs	Oui, jusqu'à 9 capteurs	Oui, jusqu'à 9 capteurs



Capteurs photoélectriques

Séries cubiques
Capteurs cylindriques, mini-cellules, amplificateurs pour fibre optique
Capteurs mesurants
Capteurs spéciaux
Rideaux lumineux
Capteurs en fourche
DéTECTEURS de doubles feuilles, de points de colle
Interrupteurs inductifs
Accessoires

Systèmes d'identification

Systèmes de transmission des données

Mesure de distance

Lecteurs de codes à barres
Systèmes d'identification RF
Unités modulaires de branchement
Systèmes industriels de traitement de l'image
Systèmes optiques de transmission de données
Mesure optique des distances/positionnement
Lecteurs de codes mobiles

Capteurs de sécurité

Systèmes de sécurité

Services de sécurité

Scanners laser de sécurité
Barrières immatérielles de sécurité
Transceivers et barrages immatériels multifaisceaux de sécurité
Barrages immatériels monofaisceau de sécurité
Gamme de produits AS-i-Safety
Capteurs de sécurité pour le PROFIBUS DP
Interrupteurs, interverrouillages et appareils de commande de sécurité
Relais de sécurité
Accessoires pour les capteurs et appareils de transmission de signaux
Logiciel de technique de sécurité
Services liés à la sécurité des machines